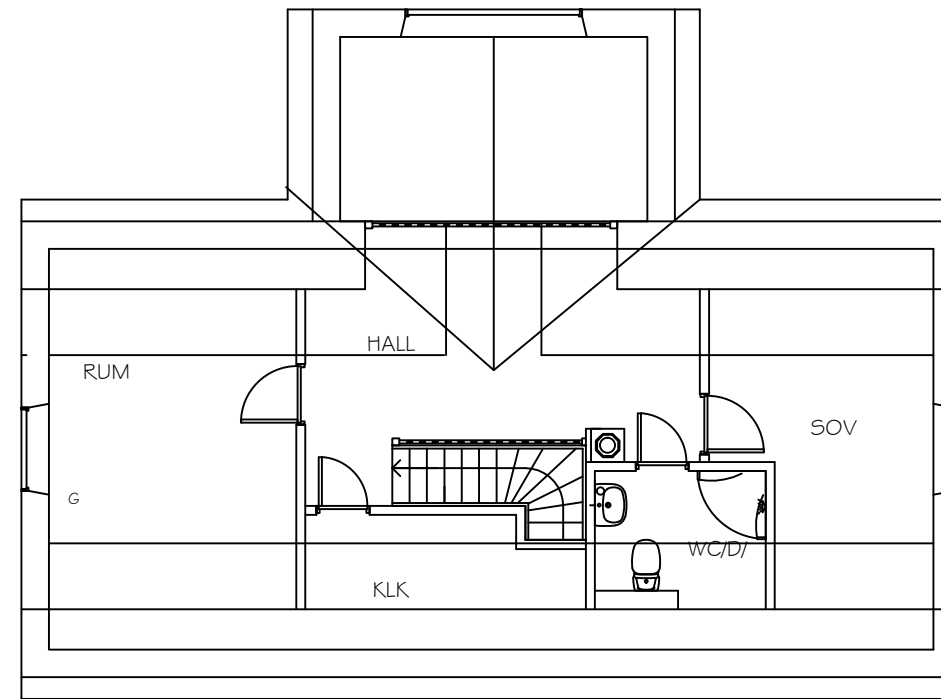


BOTTENPLAN



ÖVRE PLAN

C	YTTERDÖRR	DH	150917
B	INNERVÄGGAR	DH	150902
A	PLAN BADRUM	DH	150901
REV	ANDRINGEN AVSER	SIGN	DATUM

REVIDERAD AV



HANTVERKSGATAN 7 621 25 VISBY
0498 65 70 00 KONTOR@ARRIBARBYGG.SE

UPPDRAG NR	0498 65 70 00	RITAD AV	DH	HANDLAGGARE	DANIELA
DATUM	2015-09-17	ANSVARIG	DK	REV NR	C

A2

BUNGE BROUNGS 1:19, del av

NYBYGGNAD FRITIDSHUS
PLANER, SEKTIONER

VISBY 26 MARS 2015

SKALA 1:100

Birger Andersson
BIRGER ANDERSSON ARKITEKT SAR/MSA
S:T HANSGATAN 43, 621 56 VISBY

TEL.: 0498-25 68 20 SANDAKONT. 24 21 66
MOBILTEL.: 0705 73 83 55 E-POST: birger@arkitektandersson.se

ARB.NR. 1752